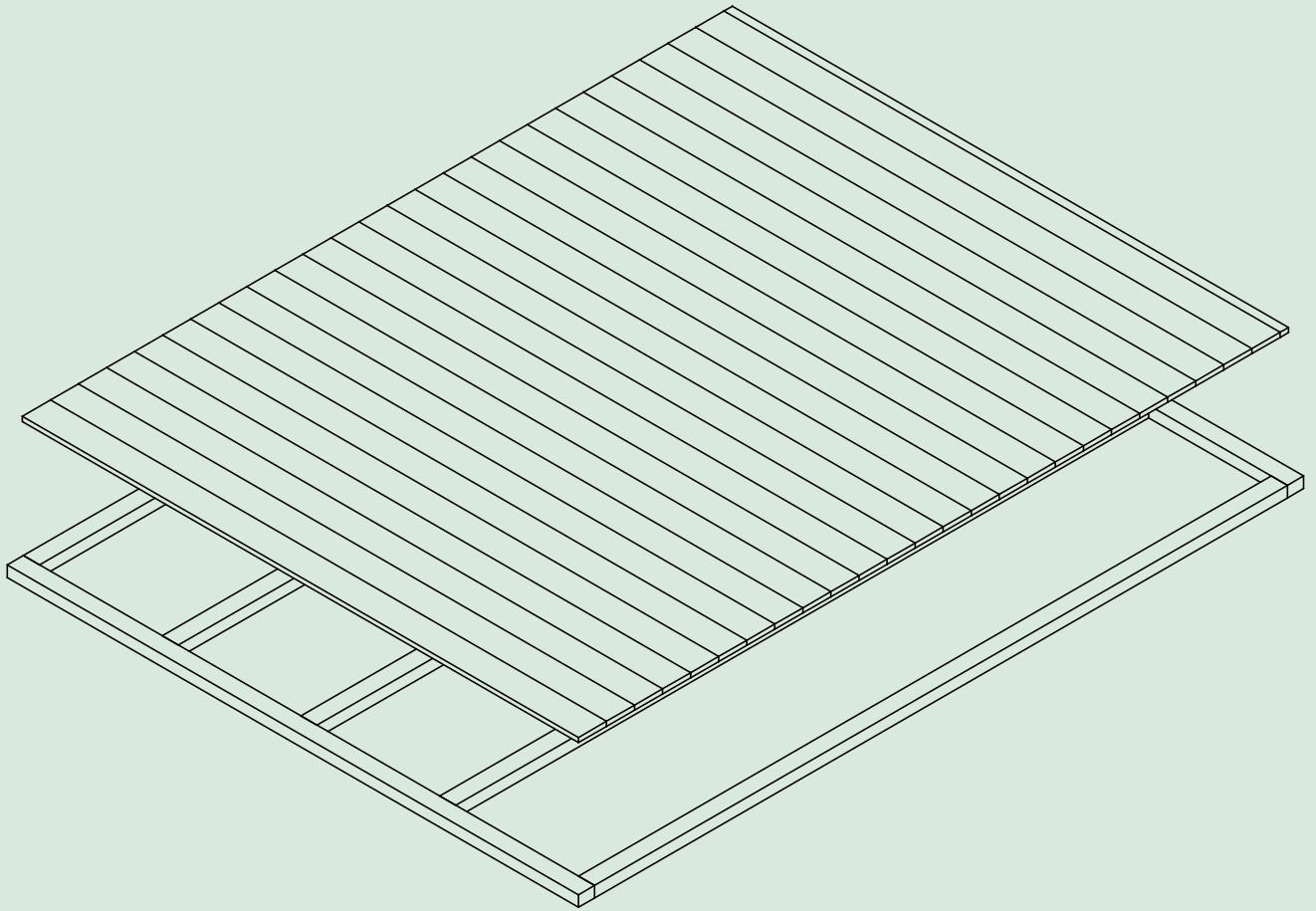


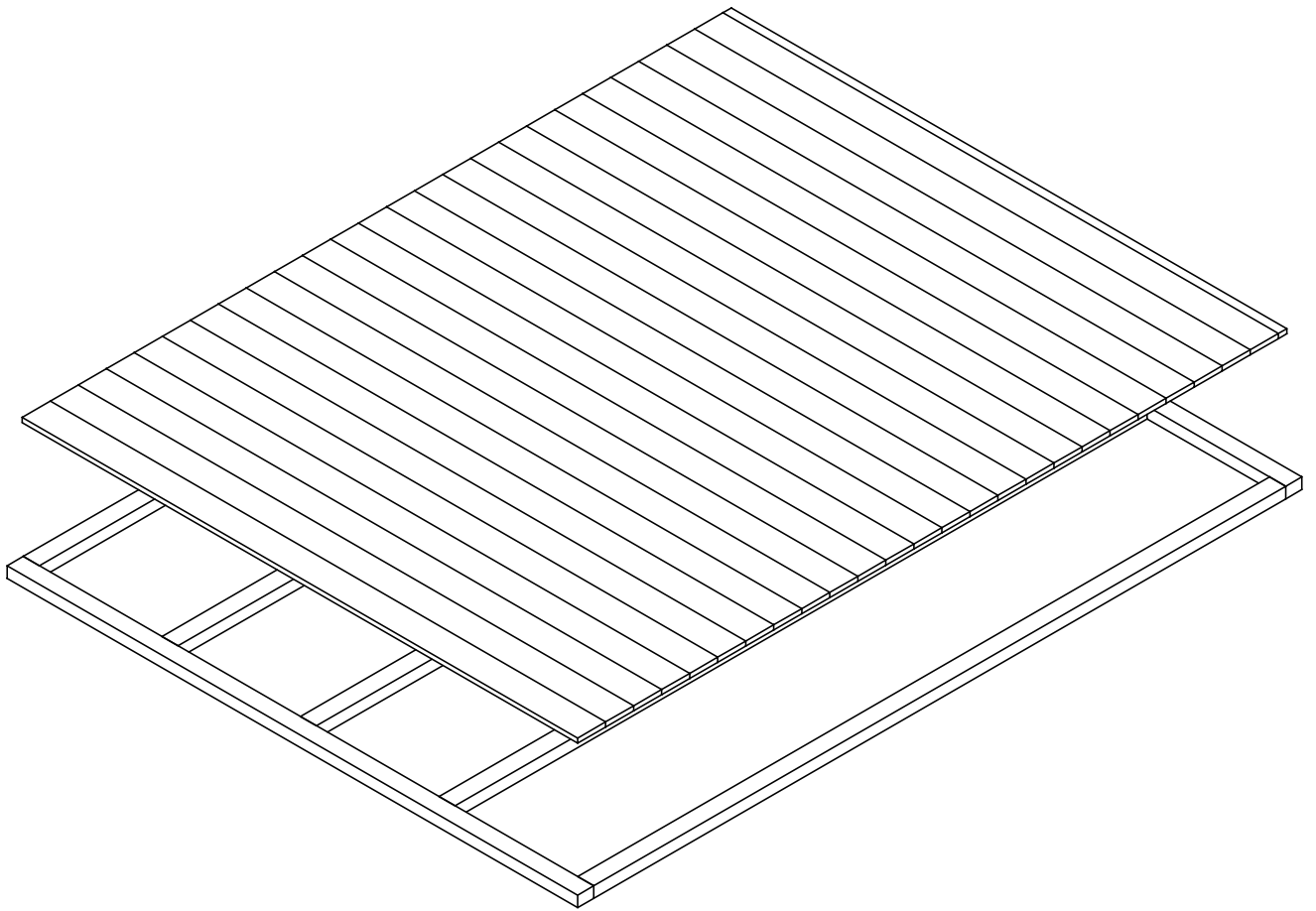
# Technische Daten



**Artikelnummer:**

810 542

**Kontrolliert durch:**



**Wir empfehlen als Fundament für Ihr Gartenhaus eine vollflächig festgegründete, gepflasterte oder betonierte Fläche. Wahlweise ist auch ein Punkt- oder Streifenfundament möglich.**

